

ABOVE GROUND POOLS ACCESSORIES

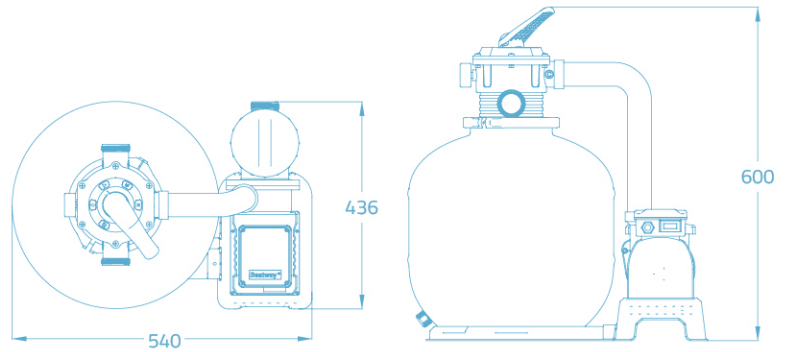


ITEM · Article · Artículo · Artikel · Artikel · Prodotto · Artykuł

58499

TM FLOWCLEAR™ SAND FILTER

14,14kg
31,17lb



FEATURES · Caractéristiques · Características · Eigenschaften · Kenmerken · Caratteristiche · Cechy



Ø 38mm
Ø 1.50"

FILTRATION SYSTEM · Système de filtrage · Sistema de filtración · Filtersystem · Filtersysteem · Sistema di filtraggio · System filtrujący



FILTRATION SYSTEM 6,813L/h (1800gal)
Système de filtration 6,813L/h (1800gal)
Sistema de filtrado 6,813L/h (1800gal)
Filtersystem 6,813L/h (1800gal)
Filtersysteem 6,813L/h (1800gal)
Sistema di filtraggio 6,813L/h (1800gal)
System filtrujący 6,813L/h (1800gal)



HOSE LENGTH 9.8'/3 m
Longueur du tuyau 3 m
Manguera longitud 3 m
Schlauchlänge 3 m
Slang lengte 3 m
Lunghezza tubo 3 m
Długość rurki 3 m



#20 silica sand
SAND TYPOLOGY 0.45-0.85mm
Typologie de sable 0.45-0.85mm
Tipologia de arena 0.45-0.85mm
Körngröße des sandes 0.45-0.85mm
Zand typologie (indeling van zandvormen) 0.45-0.85mm
Tipologia di sabbia 0.45-0.85mm
Rodzaj piasku 0.45-0.85mm

FLOW RATE 8,327L/h (2,200 gal)



**220-240V
50HZ**

VOLTAGE
Tensión
Tensión
Spannung
Voltage
Tensione
Napięcie



280W

WATTAGE
Puissance
Potencia
Wattzahl
Vermogen
Potenza
Moc